

 **Garlando**  
Leader in pool and football tables

**G.2000**



**ISTRUZIONI PER IL MONTAGGIO  
BAUANLEITUNG  
ASSEMBLY INSTRUCTIONS  
GUIDE D'ASSEMBLAGE**

**CON ASTE RIENTRANTI  
MIT TELESKOPSPIELERSTANGEN  
WITH TELESCOPIC RODS  
AVEC BARRES TELESCOPIQUES**

Prodotto da: Garlando srl Via Regione Piemonte, 5 Zona Ind. D1 15068 Pozzolo Formigaro (AL) ITALY



**ATTENZIONE! Leggere e conservare  
Non adatto a bambini di età inferiore ai 36 mesi a causa della presenza  
di piccole palle che possono provocare soffocamento.**

### Cura e manutenzione del calciobalilla

Congratulazioni! Avete comprato un calciobalilla di prima qualità.

Si tratta di un calciobalilla per interno: vi preghiamo di installarlo e utilizzarlo in ambienti chiusi.

**ATTENZIONE:** Il montaggio deve essere effettuato da un adulto, le dimensioni assunte dal calciobalilla non ne consentono più il passaggio agevole attraverso le porte, pertanto è consigliabile effettuare il montaggio nella stanza destinata all'uso. Nel caso voleste trasportarlo in un altro ambiente, potrebbe essere necessario smontare e rimontare nuovamente le gambe.

Per assicurare al calciobalilla per interno lunga durata e mantenerne le prestazioni a un livello ottimale, si consiglia di osservare le seguenti istruzioni:

#### **Precauzioni**

Non lasciare il calciobalilla all'esterno. Pioggia, neve e forte umidità potrebbero danneggiarne i materiali. Anche una prolungata esposizione ai raggi solari non è consigliabile per l'effetto schiarente che essi hanno sui colori.

#### **Pulizia ordinaria**

Pulire il calciobalilla periodicamente strofinando le superfici con un panno umido per eliminare la polvere e gli altri residui.

#### **Pulizia accurata**

Usare qualunque detersivo per la casa che non contenga cera o abrasivi, avendo cura di eliminarne completamente le tracce e di non lasciare le superfici bagnate.

Evitare solventi e detersivi a base di ammoniaca, acetone, benzina, ecc, che danneggerebbero i colori, particolarmente quelli del mobile.

Non lavare a sguazzo.

#### **Piano di gioco**

Se il calciobalilla ha il piano gioco in vetro, prestare attenzione a non bagnare la carta verde al di sotto perché potrebbe ondularsi.

#### **Aste e cuscinetti**

I cuscinetti a sfera Garlando non richiedono lubrificazione. Per migliorarne ulteriormente la scorrevolezza, si consiglia di usare esclusivamente uno spray al silicone di buona qualità: la proposta di Garlando è Slidy, con doppia azione lubrificante e protettiva. Non usare grassi vegetali o minerali, che potrebbero attirare lo sporco e intasare i cuscinetti.

L'uso dello spray è utile anche per prolungare la durata della cromatura delle aste.

#### **Uso della copertina**

Per una migliore protezione del calciobalilla dalla polvere, soprattutto durante i lunghi periodi di inattività, è consigliabile l'uso della copertina di protezione.

La ditta Garlando declina ogni responsabilità in caso di danni derivanti dalla mancata osservanza delle istruzioni.

**ACHTUNG, LESEN UND AUFBEWAHREN**  
**Spielzeug ist für Kleinkinder unter 3 Jahren nicht geeignet.**  
**Die Kleinteile könnten verschluckt oder eingeatmet werden.**

### Pflege und vorbeugende Wartung für Ihren Fussballtisch

Gratulation! Sie haben einen Fußballtisch von erster Qualität gekauft.

Es ist ein Tisch für den Innenbereich. Bitte bauen Sie ihn zusammen, und benutzen Sie ihn nur im Innenbereich.

**WICHTIG:** der zusammen gebaute Tisch ist recht breit und könnte nicht durch die Türen passen. Aus diesem Grunde sollten Sie den Tisch in dem Raum zusammen bauen, in dem Sie ihn benutzen möchten.

Um eine lange Lebensdauer des Fußballtisches zu gewährleisten, und damit ein kontinuierliches Spielen zusagen zu können, empfehlen wir Ihnen folgende einfache Punkte zu beachten:

1. Ihr Tisch wurde für das Spielen im Innenbereich hergestellt: Lassen Sie ihn nicht draußen stehen. Regen, Schnee und Feuchtigkeit können die Bauteile beschädigen. Eine längere Sonneneinwirkung ist für den Tisch auch nicht gut, da die ultravioletten Sonnenstrahlen die Farben verändern.
2. Reinigen Sie Ihren Fußballtisch regelmäßig. Sie können ihn mit einem feuchten Tuch und einem Haushaltsputzmittel reinigen, welches kein Wachs enthält und nicht aggressiv ist. Möchten Sie zusätzlich ihre Gleitfähigkeit verbessern, dann benutzen Sie nur ein gutes Silikonspray. Bitte seien Sie vorsichtig. Benutzen Sie kein pflanzliches Öl oder eine andere Art von Fett, da Sie sonst Gefahr laufen.

Garlando übernimmt keine Haftung für Schäden, die durch die Nichtbeachtung dieser Gebrauchsanweisung entstehen.

**WARNING, READ AND KEEP**  
**This product is not suitable for use by children under 3 years.**  
**Small balls might be swallowed or inhaled.**

### Care and maintenance

Congratulations! You have bought a first quality table.

It is an indoor table: please assemble it and use it indoors only.

**IMPORTANT:** Once assembled your table is quite wide and may not fit through your doors. For this reason you should assemble it in the room you intend it to be used. Should you wish to move your table to another room, it might be necessary to remove its legs.

In order to ensure the table long life and continued playing appeal, we recommend that you follow the instructions below.

#### **Caution**

Your table has been manufactured for indoor playing: do not leave it outdoors. Rain, snow and high humidity may damage its materials. Prolonged exposure to the sun is to be avoided too, due to its bleaching effects on the colours.

#### **Standard cleaning**

Clean your table periodically by rubbing its surfaces with a damp cloth to eliminate dust and other dirt residuals.

#### **Deeper Cleaning**

You can use any household detergent which does not contain wax or abrasives, having care to completely take it off.

Ammonia-based cleaners, scoring compounds, or solvents such as acetone, gasoline, etc. should absolutely be avoided, as these will damage the colours, especially those of the cabinet.

Do not flood the table.

#### **Playfield**

If the table has a glass playfield, beware not to wet the card below, which could wave.

#### **Bars and bearings**

Garlando roller bearings do not require any lubrication. However, should you wish to furtherly improve their smoothness, employ a good quality silicone spray, such as Garlando's proposal Slidy, which has a lubricating and protective double action. Be careful not to use any vegetal or any other type of grease which may attract dirt and clog the roller bearings.

Using a spray is also useful to prolong the bar chromium-plating.

#### **Use of protection cover**

For a better protection from dust, especially if the table is not used for a longtime, the use of the protection cover is advised.

Garlando does not accept any responsibility for damages resulting from disregarding these instructions.

**AVERTISSEMENT ! A lire et garder**  
**Produit non adapté aux enfants de moins de 36 mois, contenant de**  
**petites balles qui peuvent provoquer étouffement.**

**Soin et nettoyage du babyfoot**

Congratulations! Vous avez acheté un babyfoot de haute qualité.

C'est un modèle pour l'intérieur: veuillez l'installer et l'employer en milieux clos.

**ATTENTION:** l'assemblage doit être effectué par un adulte. Les dimensions de votre babyfoot une fois assemblé ne consentent plus le passage à travers les portes: choisissez la pièce où vous voulez l'employer avant de faire le montage.

Au cas il soit nécessaire le déplacer, il devient peut-être nécessaire démonter et monter de nouveau les pieds.

Pour assurer à votre babyfoot une longue durée et en maintenir l'excellent niveau des performances, nous vous conseillons de suivre les instructions dessous:

**Précautions**

Ne laissez pas votre babyfoot en plein air. Pluie, neige et forte humidité pourraient endommager les matériaux. Une exposition prolongée au soleil peut avoir un effet éclaircissant sur les couleurs.

**Nettoyage ordinaire**

Nettoyez votre babyfoot périodiquement en frottant les surfaces avec un drap humecté pour éliminer la poussière et les ordures.

**Nettoyage soigné**

Employez un détergent pour la maison ne contenant ni cire ni abrasifs, ayant soin d' en éliminer complètement toute trace et de ne pas laisser les surfaces mouillées.

Évitez tout solvant ou détergent contenant ammoniacale, acétone, essence, etc, qui pourraient endommager les couleurs, en particulier celles du meuble.

Ne pas inonder d'eau.

**Terrain de jeu**

Si le terrain de jeu de votre babyfoot est en verre, prêtez attention à ne pas mouiller le papier vert au dessous, comme il pourrait devenir ondulé.

**Barres et coussinets**

Pour améliorer la fluidité des coussinets, on conseille d'employer exclusivement un spray au silicone de bonne qualité: nous vous proposons Slidy, à double action lubrifiante et protective.

L'emploi du spray est indiqué même pour prolonger la durée du chromage des barres.

**Bâche de protection**

Pour protéger votre du babyfoot de la poussière s'il n'est pas employé longtemps on conseille l'utilisation de la bâche de protection.

La société Garlando ne garde aucune responsabilité au cas ces instructions ne soient pas observées.

## **MONTAGGIO**

**Importante:** tenere lontani i bambini durante tutte le operazioni di montaggio.

## **AUFBAU**

**Wichtig:** Achten Sie bitte darauf, dass beim Aufbau keine Kleinkinder beteiligt sind.

## **TABLE SETUP**

**Important:** children should be kept away of the table during the assembling operations

## **ASSEMBLAGE**

**Important:** éloignez les enfants pendant toutes les opérations de montage.

fig./ Bild 1



fig. / Bild 2



Fig. 2 – Rimuovere il pannello in legno che trattiene gli oggetti all'interno del mobile: è soltanto di una parte dell'imballo, di cui non si avrà più bisogno.

Bild 2 – Lösen Sie die beiden Kreuzschlitz Schrauben und entfernen das Holzbrett. Dies ist nur zum Transport eingeschraubt. Sie benötigen es nicht mehr.

Fig. 2 – Remove the wood panel keeping the table items : this is a part of the packing only and will not be needed anymore.



fig. / Bild 3

Fig. 2 -Éliminez le panneau en bois retenant les objets à l'intérieur du meuble: il n'est qu'une partie de l'emballage.

### **Attrezzi necessari**

un cacciavite o, eventualmente, un avvitatore a batteria (non forniti), un martello (non fornito), una chiave fissa (fig.3)

### **Werkzeugliste**

Schraubenzieher oder Batterieschrauber (enthalten), Hammer (nicht dabei), Schraubenschlüssel (enthalten) (Bild 3)

### **List of tools needed**

a screwdriver or a battery screwdriver (not supplied) a hammer (not supplied) a spanner (supplied) (fig. 3)

### **Outils nécessaires**

un tournevis ou, éventuellement, un tournevis à batterie (non fournis), un marteau (non fourni), une clé anglaise (fig.3)

All'interno del calciobalilla - Im Fußballtisch finden Sie - to be found inside – à l'intérieur du babyfoot

a) un sacchetto contenente:

8 manopole in plastica nera (fig. 4), 2 bocchettoni di introduzione delle palline (fig. 5),  
2 segnapunti a cubetti (fig. 6), 8 cuscinetti a sfera (fig. 7), 16 semifrangie interne (fig.8), 8 flangie esterne (fig. 9), 8 flange cieche (fig. 10), 10 palline bianche in plastica, viti per fissare il tutto

a) eine Tüte, die die folgenden Teile enthält:

8 schwarze Kunststoff-Handgriffe (Bild 4), 2 Balleinwurf (Bild 5), 2 Würfel-Torzähler (Bild 6)  
8 Kugellager (Bild 7), 16 Innere Halblagerschalen (Bild 8), 8 Äußere Lagerschale (Bild 9), 8 Äußere Abdeckung (Bild 10), 10 weiße Kunststoffbälle, Schrauben für die Befestigung

a) a plastic bag containing:

8 black plastic handles (fig.4), 2 ball entry fillers (fig.5), 2 score counters (fig.6),  
8 roller bearings (fig.7), 16 inside bearing retainers (fig.8), 8 outside bearing retainers (fig.9), 8 end stop bushes (fig. 10), 10 white plastic balls, fixing screws

a) un sac contenant:

8 poignées en plastique noire (fig. 4), 2 embouchures pour l'introduction des balles (fig. 5), 2 compteurs bouliers (fig. 6), 8 roulements à bille (fig. 7), 16 semi-couvertures côté intérieur (demi-lunes), 8 couvertures côté extérieur (fig. 9), 8 couvertures d'arrêt barres, 10 balles blanches en plastique, vis de fixation.

fig. / Bild 4

fig. / Bild 5

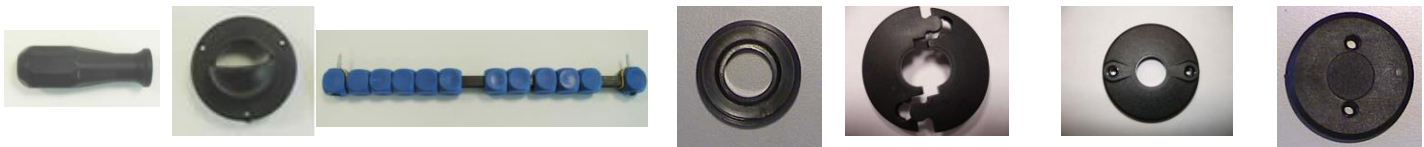
fig. / Bild 6

fig. / Bild 7

fig. / Bild 8

fig. / Bild 9

fig. / Bild 10



b) un sacchetto contenente 8 aste (complete di ometti e molle)

b) eine Tüte mit 8 Stangensätzen (mit Spielern und Federn)

b) a plastic bag containing 8 bars with players and springs

b) un sac avec 8 barres (complètes de joueurs et ressorts)



Un sacchetto contenente 8 bulloni, 8 rondelle, 8 dadi, 8 perni in legno, 1 chiave fissa, 8 squadrette con relative viti

Eine Tüte mit Teilen für die Beine  
8 Schloßschrauben, 8 Unterlegscheiben  
8 Muttern, 8 Holzdübel, 1 Schlüssel  
8 Metallwinkel mit Schrauben

Hardware pouch including 8 bolts, 8 washers, 8 nuts, 8 wood pins, 1 spanner,  
8 hinges with the relevant screws .



Un sac contenant 8 boulons, 8 rondelles, 8 écrous, 8 épingles en bois, 1 clé anglaise, 8 plaquettes en metal avec leurs vis.

- d) die beine (Bild 11)
- d) le gambe (fig. 11)
- d) the table legs (fig. 11)
- d) les jambes (fig. 11)



fig. / Bild 11

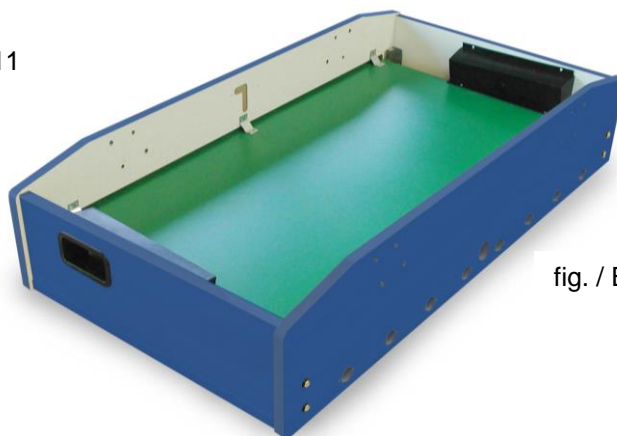


fig. / Bild 12

Togliere tutto il contenuto dall'interno del calciobalilla e cominciare il montaggio dalle gambe.

Nehmen Sie nun alle Teile aus dem Korpus und beginnen die Beine zu installieren.

Take all the items off the cabinet and start the assembly by setting the legs.

Enlevez tout le contenu de l'intérieur du babyfoot et commencez à fixer le jambes.

### Montaggio gambe - Zusammenbau der Beine - Leg Assembly -Montage jambes

Mantenendo il calciobalilla rovesciato (fig. 12) prendere una gamba e inserire due perni di legno nei fori ciechi (fig. 13). Usando i perni come guide, poggiare la gamba contro il fianco del calciobalilla e inserire due bulloni nei fori (fig. 14). Spingerli con il martello fino al loro completo inserimento (fig. 15).

Nehmen Sie ein Bein und stecken 2 **Dübel** in die **nicht durchgehenden** Bohrungen. (Bild 12). Indem Sie diese Dübel als Fixierung nutzen, stecken Sie den Fuß auf das Gehäuse. Stecken Sie nun von aussen 2 Schloßschrauben durch die Bohrungen (Bild 14). Nun sollten Sie die Schrauben mit dem Hammer versenken, nicht zu stark, da Sie beim Anziehen die Schraube noch weiter versenken können.(Bild 15).

Legs should be attached with an outward angle for stability. Keep the table upside down (fig. 12). Take one leg and insert two wooden pins into the blind holes (fig. 13). Using the pins as guides, rest the leg against the cabinet wall and insert two bolts into the holes (fig. 14). Hammer them until they are completely in (fig. 15).

Avec le babyfoot renversé (fig. 12), prenez une jambe et introduisez deux épingles en bois dans les trous aveugles (fig. 13). En employant les épingles comme guides, appuyez la jambe sur le côté du babyfoot et insérez deux boulons dans les trous aveugles (fig. 14). Pressez-les boulons jusqu'ils sont complètement dedans.



fig. / Bild 13



fig. / Bild 14



fig. / Bild 15



Lavorando dall'interno del calciobalilla, inserire prima la rondella e poi il dado (fig. 16) e stringerli con la chiave in dotazione (fig. 17). E' consigliabile installare prima due gambe dallo stesso lato del tavolo (fig. 18)

Innen schrauben Sie die Mutter, mit der Unterlegscheibe, auf das Gewinde (Bild16) und ziehen mit dem Schlüssel an (Bild 17). Die ersten beiden Beine sollten auf einer Seite des Korpus befestigt werden, damit Sie sicher sind, die Richtigen genommen zu haben.(Bild 18). Stecken Sie nun den Dritten auf, ohne ihn fest zu ziehen.

Working in the inside cabinet, first insert the washer (rounded shaped) and then the nut (fig.16) and tighten them up using the spanner (fig. 17). The first two legs should be attached at the same table side, to make sure you use the right ones (fig. 18). Put on the third leg without tightening the bolts.

Travaillant à l'intérieur du babyfoot, insérez d'abord la rondelle et après l'écrou (fig. 16) et serrez-les employant la clé en dotation (fig. 17). On conseille d'installer d'abord les deux jambes sur le même côté du babyfoot (fig. 18).

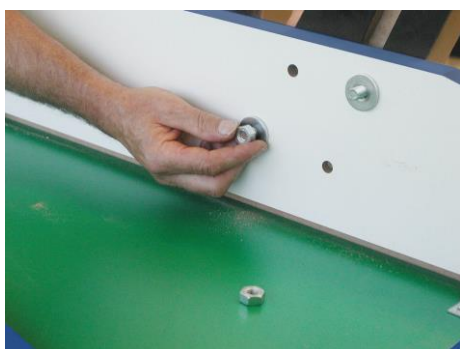


fig. / Bild 16



fig. / Bild 17



fig. / Bild18



fig. / Bild 19

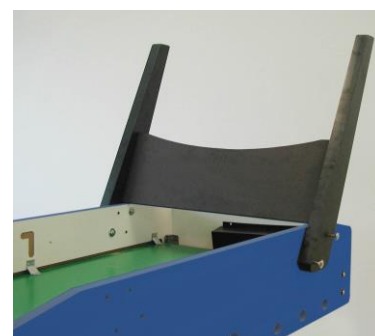


fig. / Bild 20

Installare le gambe dal lato opposto senza stringere i bulloni.

Inserire la traversa nelle scanalature all'interno delle gambe (figg. 18-19), accertandosi che la traversa abbia la curva volta verso l'alto e che i fori nella traversa siano volti verso l'interno. (fig. 20).

Stecken Sie den Mittelbogen (Stretcher) in die Nut der Beine(Bild18 -19), achten Sie darauf, daß der Rundausschnitt später zum Boden zeigt, sowie die Schraubenlöcher nach innen zeigen (Bild 20).

Fit in the central panel into the leg grooves (fig. 19), making sure that the panel has its curve upward and that the holes in the panel are inwards (fig. 20).

Installez les jambes du côté opposé sans serrer les boulons. Insérez la traverse dans les rainures à l'intérieur des jambes (fig. 18-19), vous assurant que la traverse ait l'incurvation tournée vers le haut et que les trous dans la traverse soient tournés vers l'intérieur (fig. 20).

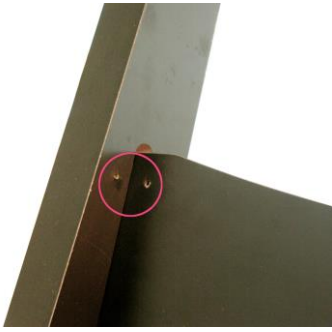


fig. / Bild 21



fig. / Bild 22



fig. / Bild 23

Fissare le squadrette in corrispondenza dei fori tra traversa e gamba (figg. 21-23-24).

Legen Sie einen Winkel auf die Löcher an und schrauben ihn fest (Bild 21-23-24).

Rest one hinge in correspondence on the panel holes and screw it up (figg. 21-23-24).

Fixez les plaquettes en correspondance des trous entre la traverse et la jambe (figg. 21-23-24).



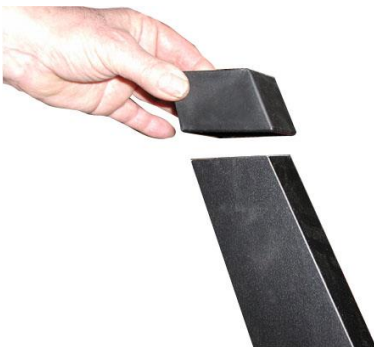
fig. / Bild 24

Ora è possibile stringere i bulloni delle gambe.

Ziehen Sie nun auch die restlichen Beinschrauben (M10-Muttern) fest.

Now you can tighten the leg bolts.

Maintenant c'est possible serrer les boulons des jambes.



Calzare i piedini in plastica e riportare il calciobalilla in posizione eretta.

Fit in the plastic foot and bring the table to its feet.

Stecken Sie die Kunststoff-füße und stellen Sie den Fußballtisch wieder.

Insérez les pieds en plastique et mettez le babyfoot sur ses pieds.

### **Bocchettoni di introduzione delle palline**

Questa operazione si può compiere anche alla fine del montaggio, tuttavia si consiglia di inserire i bocchettoni prima di montare le aste.

### **Balleinwurf Schalen**

Es ist ratsam die Balleinwurf Schalen vor den Stangen zu installieren, da man etwas mehr Bewegungsfreiheit hat.

### **Ball Entry Fillers**

You may want to leave this to the end but it is preferable to put on the ball fillers when no rods are on yet.

### **Embouchures d'introduction des balles**

Cette opération se peut accomplir même à la fin du montage, en tout cas on conseille d'insérer les embouchures avant de monter les barres.



fig. / Bild 25



fig. / Bild 26

Inserire manualmente il bocchettone (fig. 25, inserire le viti entro i fori e avvitare (fig. 26). Fare lo stesso con l'altro bocchettone.

Stecken Sie die Einwurfschale in das Einwurfloch (Bild25), und schrauben die Kreuzschlitzschrauben in die vorgebohrten Löcher (Bild 26). Verfahren Sie bei dem zweiten Einwurf genauso.

Manually fit the ball entry filler (fig. 25), insert screws into the holes and tighten them (fig. 26). Do the same with the other ball filler.

Introduisez manuellement les embouchures (fig. 33), insérez les vis dans les trous et vissez (fig. 34). Répétez l'opération avec l'autre embouchure.

**Attenzione:** non utilizzare un trapano per avvitare le viti, perché danneggerebbe il calciobalilla

**Achtung:** Verwenden Sie keinen Bohrer für die Verschraubung, denn er kann den Fußballtisch beschädigen.

**Caution:** under any circumstance do not use a drill, which could damage the cabinet wall.

**Attention:** ne pas employer une perceuse pour visser les vis, il endommagerait le babyfoot



## Posizioni delle aste - Stellung der Stangen Rod position - Position des barres

**I** - Il calciobalilla è fornito di 4 aste per ogni squadra. Ogni squadra è composta come segue:

- Il portiere (asta a 1 ometto) all'estremo del campo di gioco **Posizione A**
- I terzini (asta a 2 ometti ) direttamente davanti al portiere dello stesso colore **Posizione B**
- I mediani (asta a 5 ometti) al centro del campo gioco a fronteggiare l'asta a 5 ometti del colore opposto **Posizione C**
- Gli attaccanti ( asta a 3 ometti) davanti all'asta a due ometti di colore opposto **Posizione D**

**D** - Der Fußballtisch hat 4 Stangen für jede Mannschaft. Jede Mannschaft hat die folgenden Stangen:

- Torwartstange (1 Spieler-Stange): am Ende des Spielfeldes. **Stelle A**
- Verteidigungsstange (2 Spieler-Stange): vor der Torwartstange derselben Farbe. **Stelle B**
- Mittelfeldstange ( 5 Spieler-Stange):in der Mitte des Spielfeldes vor der Mittelfeldstange der entgegengesetzten Farbe. **Stelle C**
- Sturmstange (3 Spieler-Stange): vor der Verteidigungsstange (2 Spieler-Stange ) der Gastmannschaft (entgegengesetzte Farbe) **Stelle D**

**GB** - The football-table is equipped with 4 rods for each team:

- Goalkeeper (1 player-rod): at the end of the playfield. **Position A**
- Defence(2 player-rod): in front of the same colour goalkeeper. **Position B**
- Mid-fielder (5 player-rod): in the middle of the playing field, in front of the 5-player rod of the opposite colour. **Position C**
- Forward (3 player-rod): in front of the 2 player-rod of the opposite colour. For example: the blue forward rod faces the red defence rod. **Position D**

**FR** - Le babyfoot a 4 barres chaque équipe, ce derrière se composant comme il suit:

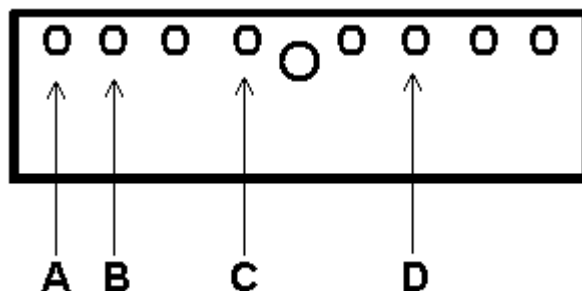
- Le gardien de but (barre à 1 joueur) à chaque extrémité du terrain de jeu **Position A**
- Les défenseurs (barre à 2 joueurs ) tout devant le gardien de but de la même couleur **Position B**
- Les milieux (barre à 5 joueurs) au centre du terrain de jeu s'opposant à la barre à 5 joueurs de l'autre couleur **Position C**
- Les attaquants ( barre à 3 joueurs) devant la barre à deux joueurs de la couleur opposée **Position D**

**I** -Inserire su una sponda le aste della squadra avente lo stesso colore secondo le posizioni sopradescritte, quindi ripetere l'operazione sull'altra sponda con la squadra dell'altro colore.

**D** - Montieren Sie auf einer Fußballtischseite die Stangen einer Mannschaft nach der beschriebenen Stellen und dann wiederholen Sie die Montage auf der anderen Fußballtischseite für die Stangen der „Gastmannschaft“ (entgegengesetzte Farbe).

**GB** - Start by placing the 1 player-rod and then all the others of the same colour following the abovementioned positions. Do the same for the other colour team.

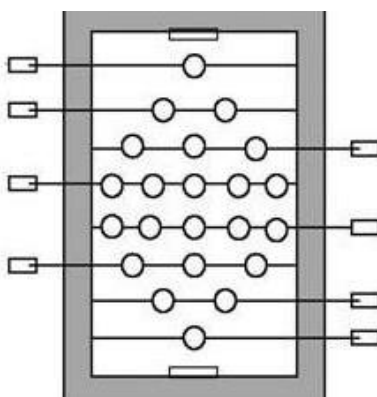
**FR** - Insérez d'un côté les barres de l'équipe de la même couleur suivant les positions décrites dessus, après répétez l'opération du côté opposé, avec l'équipe de l'autre couleur.



**Schema della disposizione finale**  
***Schlußmontage Schema***  
**Diagram of final assembly**  
***Diagramme de la disposition finale***

Segnapunti rosso  
Torzähler rot  
Red counter  
Compteur rouge

Lato squadra rossa  
Rote Spieler Seite  
Red player side  
Côté équipe rouge



Lato squadra blu  
Blaue Spieler Seite  
Blue player side  
Côté équipe bleue

Segnapunti blu  
Torzähler blau  
Blue counter  
Compteur bleu

# **ATTENZIONE NUOVO MODELLO / ACHTUNG NEUES MODELL** **BEWARE NEW MODEL / ATTENTION NOUVEAU MODELE**

Seguire attentamente le seguenti istruzioni di montaggio  
Folgen Sie aufmerksam die folgende Bauanleitung  
Please follow these assembly instructions  
Suivre soigneusement ces instructions de montage

## Cuscinetto / Kugellager / Roller bearing / Coussinet

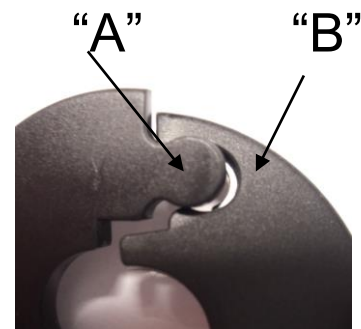
**INT =**

Lato del cuscinetto che deve essere rivolto verso l'interno del campo gioco.  
Kugellagerseite gegen die Innenseite des Spielfeldes gewandt.  
Side of the bearing that must look towards the playfield  
Côté du coussinet qui doit être tourné vers l'intérieur du terrain de jeu



Flangia esterna  
Äußere Lagerschale  
Outside Bearing retainers  
Couverture côté extérieur

Semiflangia interne  
Innere Halblagerschalen  
Inside bearings retainers  
Semi-couvertures côté intérieur

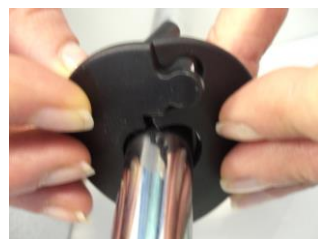


Per accoppiare le due semiflangie, appoggiarle sull'asta tenendole inclinate in modo che la protuberanza "A" si trovi davanti all'incavo "B" quindi portarle in verticale esercitando una leggera pressione.

Zum Zusammensetzen der zwei Halblagerschalen stützen Sie sie schief auf der Stangen, so daß der Vorsprung "A" vor der Raste "B" ist, dann schieben Sie, mit einem leichten Drücken, die Halblagerschalen senkrecht.

To match the two bearings, rest them on the bar while keeping them slanting so that the protruding part "A" is in front of the hollow part "B", then bring them vertical by a slight pressure.

Pour joindre les deux semi-couvertures, appuyez-les sur la barre les tenant inclinées, d'une façon que la protuberance "A" se trouve devant la cavité "B" et puis placez-les en vertical en faisant une légère pression.

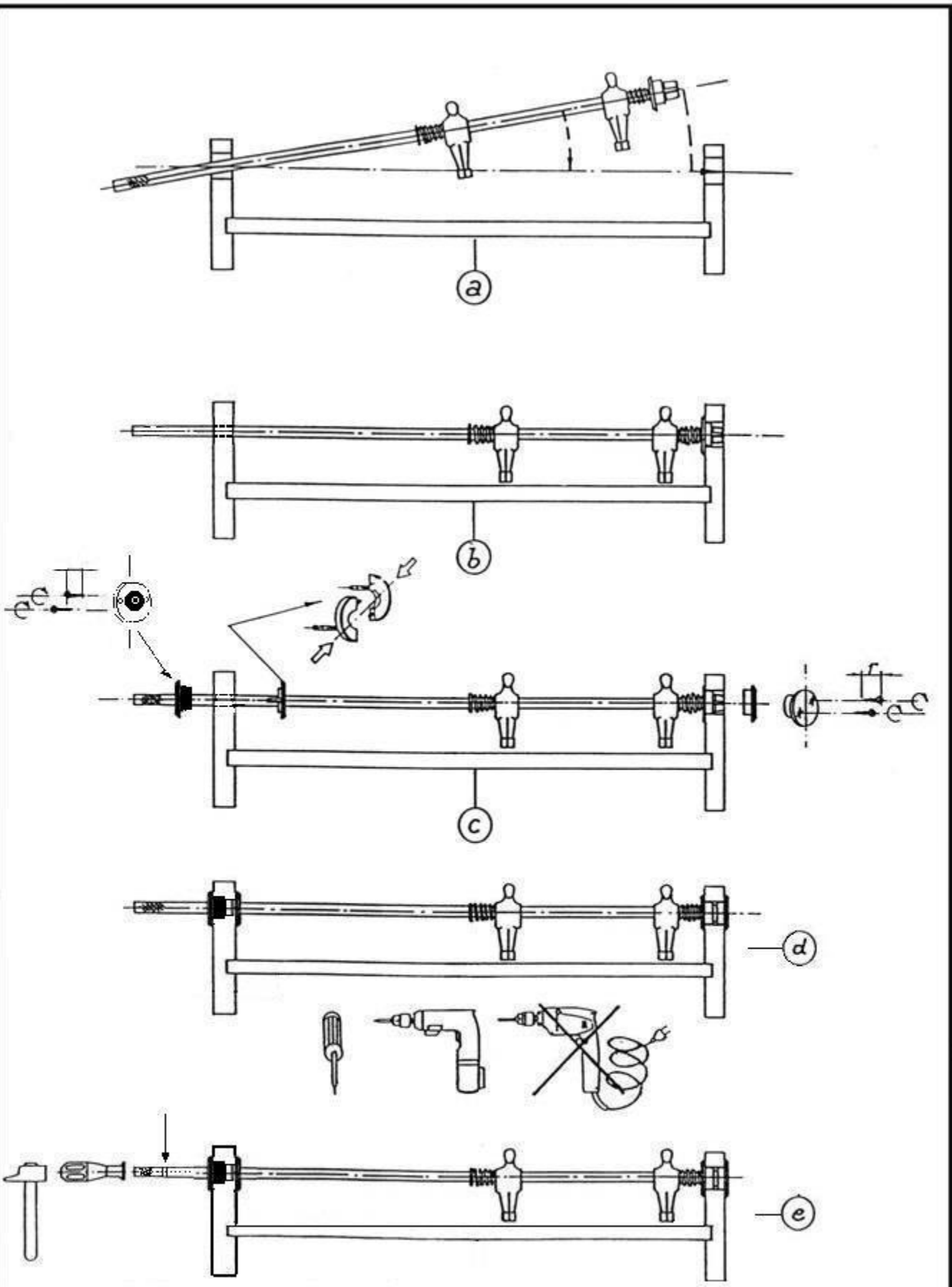


N.B. se si utilizza un'avvitatore a batteria, regolare al minimo la coppia.

Im Fall vom Gebrauch einer batteriebetriebenen Schraubmaschine stellen Sie im weichen Schraubfall ein.

N.B. If you use an electric screw driver, set the torque at the minimum.

Si vous employez un tournevis électrique, réglez-le au minimum



**Attenzione! Calzare le manopole fino a coprire completamente le incisioni sull'asta**  
**Achtung! Stecken Sie die Griffe bis die Bedeckung der Stange-Einschnitte.**

**Beware! When fixing the handle, make sure that you push it enough to cover the ridges completely**  
**Attention ! En fixant les poignées couvrez le moletage complètement**

## Montaggio delle manopole / Griff Installation / Handles Assembly / Montage des poignées

**Attenzione:** non inserire le manopole se la plastica è fredda. In questo caso si raccomanda di scaldarle appena prima di installarle. Cominciare con l'inserire manualmente la manopola sull'asta senza coprire la zigrinatura (chiaramente visibile in fig. 41). Premere delicatamente con il martello (fig. 42) finché la manopola nasconde completamente la zigrinatura (fig. 43).

**Achtung:** sollten die Griffe kalt sein, wärmen Sie diese auf Zimmertemperatur. Schieben Sie die Griffe bis zur Rändelung auf die Stange. (Bild 41). Leicht mit dem Hammer (Bild 42) einklopfen, bis der Griff über der Rändelung sitzt (Bild 43). Halten Sie hierbei die Stange fest.

**Caution:** do not put on handles if the plastic feels cold. If this should be the case, warm them a little before installing them. Start by manually inserting a handle onto the bar without covering the knurl (distinctly marked in fig. 41). Delicately hammer it (fig. 42) until the handle completely hides the knurl (fig. 43).

**Attention:** n'insérez pas les poignées si la plastique est froide. Chauffez-les avant de les fixer. Commencez en insérant manuellement la poignée sur la barre sans couvrir le moletage (fig. 41). Pressez délicatement avec un marteau (fig. 42) jusqu'à la poignée n'arrive à cacher complètement le moletage (fig. 43).

fig. / bild. 41

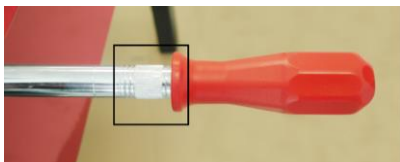


fig. / bild. 42



fig. / bild 43



fig. /bild. 44

Completare l'assemblaggio fissando i segnapunti, accertandosi che il segnapunti sia dello stesso colore del portiere posto sullo stesso lato (fig. 44).

Beenden Sie den Aufbau mit dem Anschrauben der Zähler (Bild 44). Nun wünschen wir Ihnen viel Spaß mit dem neuen Sportschaukicker!

End assembly by fixing the score counters, making sure that at each side of the score counter color is the same as the goalkeeper (fig. 44).

Complétez l'assemblage fixant les compteurs. Assurez-vous que chaque compteur soit de la même couleur du gardien de son côté (fig. 44).





## DEMOLIZIONE DEL CALCIOBALLILLA E SMALTIMENTO SOSTANZE NOCIVE

### Demolizione:

Il calciobalilla non richiede particolari cure per la demolizione non avendo parti costruttive realizzate con materiali pericolosi. I materiali con cui è costruito sono **legno, MDF, acciaio, alluminio, ABS, PP (moplen), PE, PVC, vetro**. In particolare questi materiali sono presenti in:

**Struttura:** legno, MDF, acciaio.

**Gambe:** legno, acciaio

**Campo gioco:** legno, vetro.

**Aste:** acciaio, PP (moplen).

**Accessori:** ABS, PE, PVC.

**Rifiniture:** alluminio, ABS.

Durante la fase di demolizione si consiglia la suddivisione per tipologia dei materiali che lo costituiscono e il loro smaltimento presso centri di raccolta autorizzati che effettuano il recupero/riutilizzo degli stessi.

### Smaltimento delle sostanze nocive

Il calciobalilla non contiene o produce sostanze nocive.

## VERNICHTUNG DES FUßBALLTISCHES UND ENTSORGUNG DER SCHADSTOFFE

### Vernichtung:

Der Fußballtisch benötigt keine besondere Pflege für die Vernichtung, denn er hat keine mit gefährlichen Materialien produzierten Bestandteile. Die Fußballtischmaterialien sind **Holz, MDF, Stahl, Aluminium, ABS, PP (moplen), PE, PVC, Glas**. Diese Materialien sind anwesend in den folgenden Teilen:

**Gerüst:** Holz, MDF, Stahl.

**Beine:** Holz, Stahl

**Spielfeld:** Holz, Glas.

**Stangen:** Stahl, PP (moplen).

**Zubehörteile:** ABS, PE, PVC.

**Verzierung:** Aluminium, ABS.

Während der Vernichtung des Fußballtisches empfehlen wir die Materialunterteilung und die Entsorgung der Materialien bei berechtigten Sammlungscentren für ihr Recycling.

### Vernichtung der Schadstoffe

Der Fußballtisch produziert keine Schadstoffe.

## FOOTBALL-TABLE DEMOLITION AND HARMFUL MATERIAL REMOVAL

### Demolition:

This football table does not require any particular care for the demolition as it does not contain any parts produced with dangerous materials. These materials are **wood, MDF, steel, aluminium, ABS, PP (moplen), PE, PVC, glass**. These materials are present in the following parts:

**Frame:** wood, MDF, steel

**Legs:** wood, steel

**Playfield:** wood, glass.

**Rods:** steel, PP (moplen)

**Accessories:** ABS, PE, PVC

**Finishing:** aluminium, ABS.

During the football-table demolition we suggest to separate the different materials and bring them to authorized collection centre for recycling.

### Removal of harmful materials

The football-table does not contain or produce any harmful substances.

## DEMOLITION DU BABYFOOT ET TRAITEMENT DES SUBSTANCES NUISIBLES

### Démolition:

Ce babyfoot ne demande aucun soin particulier pour la démolition, n'ayant aucune partie contenant des matériaux dangereux. Il est construit en employant les suivants matériaux: **bois, MDF, acier, aluminium, ABS, PP (moplen), PE, PVC, verre**. En particulier ces matériaux sont contenus en:

**Structure:** bois, MDF, acier.

**Pieds:** bois, acier

**Terrain de jeu:** bois, verre

**Barres:** acier, PP (moplen).

**Accessoires:** ABS, PE, PVC.

**Finitions:** aluminium, ABS.

Pendant la phase de démolition on conseille de séparer les différents matériaux composant le babyfoot et de les traiter près d'un centre autorisé effectuant leur recyclage.

### Traitement des substances nuisibles

Ce babyfoot ne contient ou produit aucune substance nuisible.

## DICHIARAZIONE CE DI CONFORMITÀ

Il fabbricante : **GARLANDO S.r.l.**  
Via Regione Piemonte, 5 - 15068 POZZOLO FORMIGARO (AL)

Dichiara che il giocattolo: **CALCIOBALILLA mod. G 2000**

è conforme alle disposizioni della direttiva sulla sicurezza dei giocattoli (direttiva 88/378/CEE), e successivi emendamenti (direttiva 93/68/CEE);

Inoltre dichiara che sono state applicate le seguenti norme armonizzate:

UNI EN 71-1, UNI EN 71-2, UNI EN 71-3, EN 50088

Pozzolo Formigaro, li 01/10/2004

IL FABBRICANTE

**Garlando s.r.l.**

*Garlando  
Giuseppe*

